

# Zitzi Flipper G2

Datum: \_\_\_\_\_

Patient: \_\_\_\_\_

Lev. adress: \_\_\_\_\_

Konsulent: \_\_\_\_\_ Utprovad av: \_\_\_\_\_

Övrigt: \_\_\_\_\_

 Specialanpassad     Offert     Proforma

 Kundbeställd montering artnr. 500010 (Alla tillbehör på Sharky monteras före leverans av Anatomic Sitt)

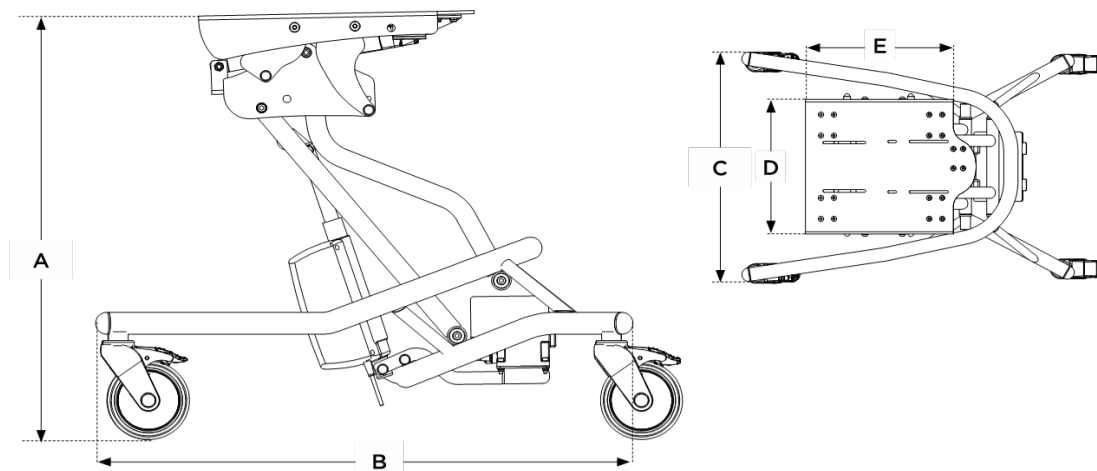
 Order     Specialanpassad     Offert     Proforma


## Rekommendationslista av sittsystem för Flipper G2

Sittenhets	Flipper G2 storlek 2	Flipper G2 storlek 3	Flipper G2 storlek 4
Delfi Pro storlek 1	X		
Delfi Pro storlek 2	X		
Delfi Pro storlek 3		X	
Delfi Pro storlek 4			X
Sharky Pro storlek 1			X
Sharky Pro storlek 2			X
Active storlek 1	X*		
Active storlek 2	X*		
Active storlek 3	X*	X*	
Active storlek 4		X*	X*
Anatomic SITS	X	X	X

X\* - Zitzi Active i kombination med Flipper G2, använd ramförlängning för att minimera tippriksen.

## Produktinformation



	Höjd A	Längd B	Bredd C	Sittplatta D x E	Belastningsvikt	Vikt Manuell	Vikt Elektrisk	Tilt
<b>Storlek 2</b>	28-64 cm	65 cm	59 cm	26 x 32 cm	Max 50 kg	18 kg	21 kg	0° till 30° alt. -5° till 25°
<b>Storlek 3</b>	28-64 cm	77 cm	59 cm	26 x 32 cm	Max 75 kg	19 kg	22 kg	0° till 30° alt. -5° till 25°
<b>Storlek 4</b>	35-71 cm	82 cm	59 cm	34 x 35 cm	Max 130 kg	--	26 kg	0° till 30° alt. -5° till 25°

**FOTSTÖD**

A x B
Helt stl. 2 345 x 225 mm
Helt stl. 3 380 x 260 mm
Helt stl. 4 380 x 310 mm
Helt stl. 5 430 x 310 mm
Helt stl. 6 480 x 310 mm

A x B
Delat stl. 2 160 x 220 mm
Delat stl. 3 180 x 255 mm
Delat stl. 4 175 x 305 mm

**Storlek 2-6**  
Fotstödsstag profilängd (cm) 35

**KÖRBYGEL**

	Höjd
Körbygel stl.1	13 cm
Körbygel stl.2	35 cm

Djupet kan justeras 0-7 cm.  
Höjdmått är från ovsidan av sittplattan till handtag.

Kryssa	Anatomics artikelnr.	Artikelnr webSESAM	Artikelbenämning	Information och bild
<b>VÄLJ CHASSI</b>				
Underredet har manuell höj/sänk och med manuell tilt. Tillval: körbåge och fotstöd				
<input type="checkbox"/>	844381	<b>61333</b>	Zitzi Flipper G2 stl. 2 - Gas/Gas inkl. fotstödsfästen	Max belastning 50 kg
<input type="checkbox"/>	844382	<b>61334</b>	Zitzi Flipper G2 stl. 2 - El/Gas inkl. fotstödsfästen	Max belastning 50 kg
<input type="checkbox"/>	844384	<b>61335</b>	Zitzi Flipper G2 stl. 3 - Gas/Gas inkl. fotstödsfästen	Max belastning 75 kg
<input type="checkbox"/>	844385	<b>61336</b>	Zitzi Flipper G2 stl. 3 - El/Gas inkl. fotstödsfästen	Max belastning 75 kg
<input type="checkbox"/>	844386	<b>61337</b>	Zitzi Flipper G2 stl. 3 - El/El inkl. fotstödsfästen	Max belastning 75 kg
<input type="checkbox"/>	844387	<b>61338</b>	Zitzi Flipper G2 stl. 4 - El/Gas inkl. fotstödsfästen	Max belastning 130 kg
<input type="checkbox"/>	844388	<b>61339</b>	Zitzi Flipper G2 stl. 4 - El/El inkl. fotstödsfästen	Max belastning 130 kg

#### VÄLJ TILLBEHÖR

<input type="checkbox"/>	844430	<b>61341</b>	Körbygel stl. 1 (st) höjd 13 cm - Flipper G2/F-Flex G2	Tänk på att underredet levereras utan körbåge/körhandtag!
<input type="checkbox"/>	844431	<b>61342</b>	Körbygel stl. 2 (st) höjd 35 cm - Flipper G2/F-Flex G2	
<input type="checkbox"/>	844415	<b>61340</b>	Körbåge kpl. (st) höjd 50 - 80 cm - Flipper G2	
<input type="checkbox"/>	844455		Hjul m. färdriktningsspärr (ersätter 1st std. hjul)(st)	Ingår på stl.4 (1 st), tillval på stl. 2-3
<input type="checkbox"/>	844485	<b>61343</b>	Tippskydd kpl. (par) - Flipper G2/F-Flex G2	
<input type="checkbox"/>	844356	<b>61331</b>	Ramförlängning (par) - Flipper G2 stl 2 & 3/F-Flex G2	12 cm (kombineras ihop med Zitzi Active sittsystem)
<input type="checkbox"/>	844357	<b>61332</b>	Ramförlängning (par) - Flipper G2 stl. 4	10 cm (kombineras ihop med Zitzi Active sittsystem)



844430



844431



844415



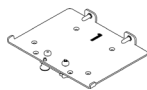
Tippskydd



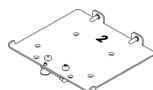
Ramförlängning

#### Fästsystem för sits

<input type="checkbox"/>	285171	<b>54379</b>	Fästsystem stl. 1 (st) - Delfi Pro	Delfi Pro 0 & 1
<input type="checkbox"/>	285172	<b>54380</b>	Fästsystem stl. 2 (st) - Delfi Pro	Delfi Pro 2
<input type="checkbox"/>	285173	<b>54381</b>	Fästsystem stl. 3 (st) - Delfi Pro	Delfi Pro 3 & 4
<input type="checkbox"/>	26531	<b>27316</b>	Fästplatta förstärkt stl. 1 (st) - Sits/Soft	Anatomic Sits
<input type="checkbox"/>	26532	<b>21592</b>	Fästplatta förstärkt stl. 2 (st) - Sits/Soft	Anatomic Sits
<input type="checkbox"/>	26533	<b>27315</b>	Fästplatta förstärkt stl. 3 (st) - Sits/Soft	Anatomic Sits
<input type="checkbox"/>	153047	<b>45986</b>	Adaptersystem Pro kpl. (st) - Zitzi	Delfi/Sharky (komplett med 153048 + 153049)
<input type="checkbox"/>	153048	<b>26938</b>	Adapterplatta Pro (monteras på underrede) (st) - Zitzi	
<input type="checkbox"/>	153049	<b>51206</b>	Fästplåt Pro (monteras på sittsystem) (st) - Zitzi	



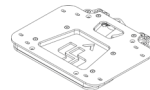
285171



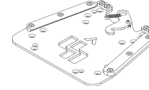
285172



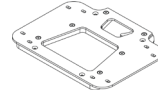
285173



153047  
(153048+153049)



153048



153049

#### För montering av

Kryssa	Anatomics artikelnr.	Artikelnr webSESAM	Artikelbenämning	Information och bild
<b>Fotstöd</b>			Fotstödet levereras komplett exkl. monteringsfästen	<b>Bredd x Djup</b>
<input type="checkbox"/>	993112	<b>61363</b>	Fotstöd helt stl. 2 exkl. fästen (st) - Zitzi frames G2	345x225 mm
<input type="checkbox"/>	993113	<b>61364</b>	Fotstöd helt stl. 3 exkl. fästen (st) - Zitzi frames G2	380x260 mm
<input type="checkbox"/>	993114	<b>61365</b>	Fotstöd helt stl. 4 exkl. fästen (st) - Zitzi frames G2	380x310 mm
<input type="checkbox"/>	993115	<b>61366</b>	Fotstöd helt stl. 5 exkl. fästen (st) - Zitzi frames G2	430x310 mm
<input type="checkbox"/>	993116	<b>61367</b>	Fotstöd helt stl. 6 exkl. fästen (st) - Zitzi frames G2	480x310 mm
<input type="checkbox"/>	993122	<b>61368</b>	Fotstöd helt uppfällbart stl. 2 exkl. fästen (st) - Zitzi frames G2	345x225 mm
<input type="checkbox"/>	993123	<b>61369</b>	Fotstöd helt uppfällbart stl. 3 exkl. fästen (st) - Zitzi frames G2	380x260 mm
<input type="checkbox"/>	993124	<b>61370</b>	Fotstöd helt uppfällbart stl. 4 exkl. fästen (st) - Zitzi frames G2	380x310 mm
<input type="checkbox"/>	993125	<b>61371</b>	Fotstöd helt uppfällbart stl. 5 exkl. fästen (st) - Zitzi frames G2	430x310 mm
<input type="checkbox"/>	993126	<b>61372</b>	Fotstöd helt uppfällbart stl. 6 exkl. fästen (st) - Zitzi frames G2	480x310 mm
<input type="checkbox"/>	993132	<b>61373</b>	Fotstöd delat stl. 2 exkl. fästen (par) - Zitzi frames G2	160x220 mm
<input type="checkbox"/>	993133	<b>61374</b>	Fotstöd delat stl. 3 exkl. fästen (par) - Zitzi frames G2	175x255 mm
<input type="checkbox"/>	993134	<b>61375</b>	Fotstöd delat stl. 4 exkl. fästen (par) - Zitzi frames G2	175x305 mm
<input type="checkbox"/>	993142	<b>61376</b>	Fotstöd delat uppfällbart stl. 2 exkl. fästen (par) - Zitzi frames G2	160x220 mm
<input type="checkbox"/>	993143	<b>61377</b>	Fotstöd delat uppfällbart stl. 3 exkl. fästen (par) - Zitzi frames G2	175x255 mm
<input type="checkbox"/>	993144	<b>61378</b>	Fotstöd delat uppfällbart stl. 4 exkl. fästen (par) - Zitzi frames G2	175x305 mm
<input type="checkbox"/>	993152	<b>61379</b>	Fotstöd delat kullad stl. 2 exkl. fästen (par) - Zitzi frames G2	160x220 mm
<input type="checkbox"/>	993153	<b>61380</b>	Fotstöd delat kullad stl. 3 exkl. fästen (par) - Zitzi frames G2	175x255 mm
<input type="checkbox"/>	993154	<b>61381</b>	Fotstöd delat kullad stl. 4 exkl. fästen (par) - Zitzi frames G2	175x305 mm



#### Tillbehör Fotstöd

<input type="checkbox"/>	285092	<b>49314</b>	Polstring fotplatta hel stl. 2 (st) - Zitzi
<input type="checkbox"/>	285093	<b>49315</b>	Polstring fotplatta hel stl. 3 (st) - Zitzi
<input type="checkbox"/>	285094	<b>54374</b>	Polstring fotplatta hel stl. 4 (st) - Zitzi
<input type="checkbox"/>	285195	<b>40515</b>	Polstring fotplatta hel stl. 5 (st) - Zitzi
<input type="checkbox"/>	285196	<b>40516</b>	Polstring fotplatta hel stl. 6 (st) - Zitzi
<input type="checkbox"/>	285096	<b>40517</b>	Polstring fotplatta delad stl. 2 (par) - Zitzi
<input type="checkbox"/>	285097	<b>54375</b>	Polstring fotplatta delad stl. 3 (par) - Zitzi
<input type="checkbox"/>	285098	<b>54376</b>	Polstring fotplatta delad stl. 4 (par) - Zitzi
<input type="checkbox"/>	990042	<b>50896</b>	Fotlåda stl. 2 (set) - Zitzi
<input type="checkbox"/>	990043	<b>51477</b>	Fotlåda stl. 3 (set) - Zitzi
<input type="checkbox"/>	990044	<b>54464</b>	Fotlåda stl. 4 (set) - Zitzi
<input type="checkbox"/>	990045	<b>25271</b>	Fotlåda stl. 5 (set) - Zitzi
<input type="checkbox"/>	990040	<b>61351</b>	Fotlåda stl. 6 (set) - Zitzi



Fotlåda måste kompletteras med fotstöd. Fotlådan är kompatibel med både helt och delat fotstöd.

#### Vadstöd

<input type="checkbox"/>	281140	<b>54350</b>	Vadstöd stl. 0 (95x110mm) 2 stag (par) - Zitzi
<input type="checkbox"/>	281141	<b>54351</b>	Vadstöd stl. 1 (120x145mm) 2 stag (par) - Zitzi
<input type="checkbox"/>	281142	<b>49310</b>	Vadstöd stl. 2 (150x155mm) 2 stag (par) - Zitzi
<input type="checkbox"/>	281143	<b>54352</b>	Vadstöd stl. 3 (225x150mm) 2 stag (par) - Zitzi



#### Vadstödstillbehör

<input type="checkbox"/>	281109	<b>46890</b>	Polstring vadstöd stl. 0 (par) - Zitzi
<input type="checkbox"/>	281111	<b>27180</b>	Polstring vadstöd stl. 1 (par) - Zitzi
<input type="checkbox"/>	281121	<b>27181</b>	Polstring vadstöd stl. 2 (par) - Zitzi
<input type="checkbox"/>	281126	<b>46891</b>	Polstring vadstöd stl. 3 (par) - Zitzi



**RESERVDLAR**

Kryssa	Anatomics artikeInr.	ArtikeInr webSESAM	ArtikeInbenämning	Information och bild
	844045		Fotpedal (HI-LO) (st) - Flipper Pro	
	915009	<b>54095</b>	Gaskolv 380mm - 1200N (FlipperPro stl. 3)	
	915008	<b>54219</b>	Gaskolv 380mm - 800N (Flipper G2 stl. 2)	
	843150		Ställdon tilt stl. 2-3 (st) - Flipper G2/Flex G2	
	843143		Ställdon tilt stl. 4 (st) - Flipper G2	
	843130	<b>50024</b>	Ställdon stl. 1-3 (st) - Flipper Pro/Flex/G2	
	844144	<b>61330</b>	Ställdon stl. 4 (st) - Flipper G2	
	844365		Aktiveringshus tiltgaskolv (st) - Flipper G2	
	843132	<b>61328</b>	Handkontroll, 1 kanal (st) - Flipper	
	843136	<b>61329</b>	Handkontroll, 2 kanal (st) - Flipper	
	84113	<b>50776</b>	Laddare (st) - Flipper/ES	
	843133		Styrbox/Batteri, 1 kanal, kpl. (st) - Flipper	
	843134		Styrbox/Batteri, 2 kanal, kpl. (st) - Flipper	
	212152	<b>61268</b>	Hjul 125 mm (Blå broms) (st)	
	212155	<b>61269</b>	Hjul 125 mm inkl. färdriktningsspärr (st)	(grå spärr)
	990160	<b>61353</b>	Fotstödsfäste profil 50mm (A-Sits) (st) - Zitzi	

För ytterligare reservdelar samt bilder se sprängskiss på [www.anatomicsitt.com](http://www.anatomicsitt.com)

---

Anatomic SITT AB • Box 6137 • SE-600 06 Norrköping • Sweden • Tel. +46 (0)11-161800 • [info@anatomicsitt.com](mailto:info@anatomicsitt.com) • [www.anatomicsitt.com](http://www.anatomicsitt.com)



