



Modell 1: 21432

- Armstöd rak, 425 mm mellan armstöden
- Fotpall
- Benstativ och sittring



Modell 4: 21435

- Armstöd duo, 350 alt. 500 mm mellan armstöden
- Fotpall
- Benstativ och sittring



Modell 2: 21433

- Armstöd rak, 425 mm mellan armstöden
- Fotpall
- Stödhandtag
- Benstativ och sittring



Modell 5: 21436

- Armstöd duo, 350 alt. 500 mm mellan armstöden
- Fotpall
- Stödhandtag
- Benstativ och sittring



Modell 3: 21434

- Armstöd rak, 425 mm mellan armstöden
- Stödhandtag
- Benstativ och sittring
- Fotpallsättare



Modell 6: 21437

- Armstöd duo, 350 alt. 500 mm mellan armstöden
- Stödhandtag
- Benstativ och sittring
- Fotpallsättare



Modell 7: 21438

- Armstöd omslutande, 425 mm
- Fotpall
- Benstativ och sittring



Modell 9: 21440

- Armstöd duo mini, 350 alt. 500 mm mellan armstöden
- Fotpall
- Benstativ och sittring



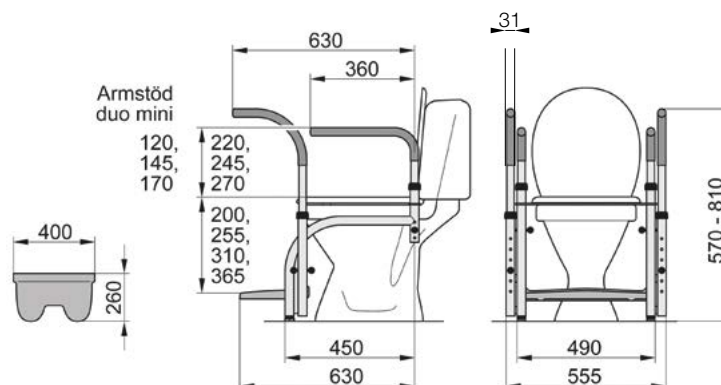
Modell 8: 21439

- Armstöd omslutande, 425 mm
- Benstativ och sittring
- Fotpallsättare



Modell 10: 21441

- Armstöd duo mini, 350 alt. 500 mm mellan armstöden
- Fotpall
- Stödhandtag
- Benstativ och sittring



Max belastning:

Armstöd 130 kg, stödhandtag 130 kg, fotpall 60 kg

Hålförminskare			
			
Hålförminskare Extra liten S 21449	Hålförminskare Liten 21443	Hålförminskare Mellan 21444	Hålförminskare Liten, höga kanter 21445
<input type="checkbox"/>	<input type="checkbox"/>	<input type="checkbox"/>	<input type="checkbox"/>
RIK tillbehör			
			
RIK stöd 25276	RIK skiva 25278	Kateterhållare 25277	Kateterhållare för tub
<input type="checkbox"/>	<input type="checkbox"/>	<input type="checkbox"/>	<input type="checkbox"/>
Övriga tillbehör			
			
Mjuksits 21448	Ryggkudde 21442	Bordskiva m fästen Passar modell: 1, 4, 7, 8, 9 31321	Bordskiva Passar modell: 2, 3, 5, 6, 10 40435
<input type="checkbox"/>	<input type="checkbox"/>	<input type="checkbox"/>	<input type="checkbox"/>
			
Benförlängare Används till höga toalettporslin 21465	Minipall 58970	Ryggdyna	
<input type="checkbox"/>	<input type="checkbox"/>	<input type="checkbox"/>	
Kommentarer:			